

# ***NextTool***

**Lampa kempingowa**

**Nextool NE20016**

**600lm, USB-C**

**Instrukcja obsługi**

## Cechy:

1. Jasne światło obozowe o mocy 600 lumenów , doskonale spełnia potrzeby biwakowania na świeżym powietrzu, imprez, awarii zasilania, konserwacji samochodu i innych wielu scenariuszy
2. Sześć trybów oświetlenia, przełącznik jednoprzyciskowy, łatwa obsługa
3. Akumulator polimerowy o dużej pojemności i maksymalnej żywotności do 168 godzin.
4. Funkcja powerbanku, aby ratować telefon w nagłych wypadkach
5. Z haczykami i magnesem, można go zawiesić i uwolnić ręce w dowolnym miejscu i czasie.

## Specyfikacja:

Wyjście: Białe światło: Słabe - 15lm, Średnie - 150lm, Mocne - 600lm; Światło

wielokolorowe: Czerwone stałe - 4lm

Czas pracy: Światło białe: Słabe - 168h, Średnie - 13h, Mocne - 5,5h; Światło

wielokolorowe: Stałe czerwone - 50h

Maksymalny zasięg wiązki: 30m

Odporność na upadek: 1m

Wodoodporność: IPX4

Wymiary: 59x82mm

Waga: 170g ± 4g

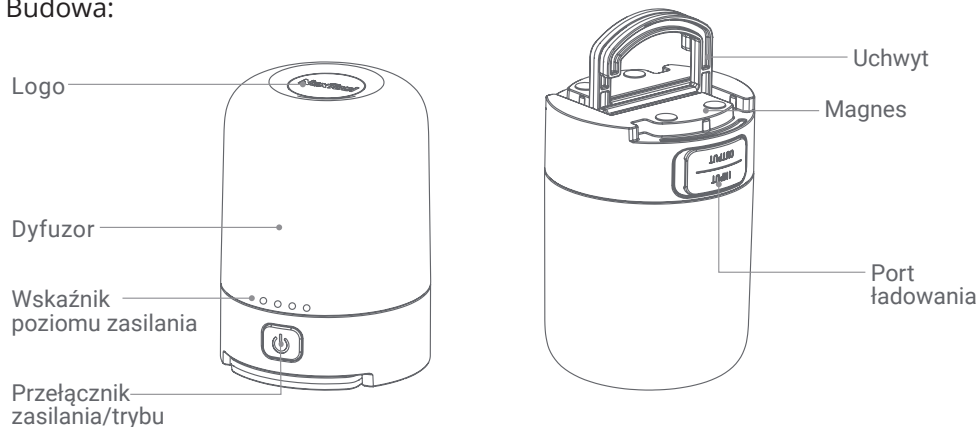
Materiał: Tworzywo ABS

Ładowanie: Funkcja ładowania i rozładowywania. Bezpośrednie ładowanie typu C, czas pełnego ładowania wynosi około 3 godzin

Bateria: 1 x 26650 (5000 mAh 3.6V 18Wh)

Powyższe specyfikacje są ściśle zgodne ze standardem Q/GDBCY 015-2019 i testowane w normalnej temperaturze ( $22 \pm 3$ ). Latarkę testowaliśmy z akumulatorem litowo-jonowym 26650 x 1 (5000 mAh). Specyfikacje mogą się różnić podczas testowania w innym środowisku.

## Budowa:



## Instrukcje:

### 1. Włączanie/wyłączanie

Naciśnij i przytrzymaj przycisk przez 1 sekundę, aby włączyć lampę. Naciśnij ponownie przez 1 sekundę, aby ją wyłączyć. Lampa posiada tryb pamięci, za każdym razem włącza się z ostatnio używanym trybem.

### 2. Przełącznik światła białego/kolorowego

Gdy lampa jest włączona, kliknij szybko dwukrotnie przycisk, aby przełączyć między trybem światła białego a trybem światła kolorowego.

### 3. Przełącznik trybu światła białego

Gdy lampa jest włączona w trybie światła białego, kliknij przycisk, aby przełączać między trybami słabym, średnim i mocnym.

### 4. Przełącznik trybu kolorowego światła

Gdy lampa jest w trybie kolorowego światła, kliknij przełącznik, aby przełączać tryb kolorowej atmosfery, czerwonego światła, czerwonego błysku, czerwonego i niebieskiego błysku.

### 5. Ładowanie typu C

Wykorzystaj adapter 5V/2A, czas ładowania wynosi około 3 godzin. Po pełnym naładowaniu 4 niebieskie wskaźniki ładowania pozostaną włączone.

### 6. Mobilny power bank

Pojemność znamionowa: 2800 mAh (5 V / 1,8 A)

## Przestrogi dotyczące bezpieczeństwa:

1. Produkt należy czyścić po każdym użyciu na zewnątrz, aby zapobiec wpływowi brudu lub żrących płynów na żywotność produktu;

2. Ten produkt zawiera akumulatory litowo-jonowe. Nie należy otwierać obudowy akumulatora bez zezwolenia, aby uniknąć uszkodzenia akumulatora lub innych zagrożeń;

3. Nie należy demontować, ścisnąć, przebijać, zwierać tego produktu, wrzucać go do ognia ani wystawiać na działanie środowiska o temperaturze wyższej niż 60°C;

4. Ponieważ latarnia świeci bardzo jasno, nie należy pozwalać dzieciom bawić się lub bezpośrednio oświetlać oczu, w przeciwnym razie może to spowodować uszkodzenie oczu.

## Środki ostrożności

1. Przed przystąpieniem do ładowania sprawdź, czy styki urządzenia są czyste.
2. Nigdy nie pozostawiaj urządzenia podczas użytkowania i ładowania bez nadzoru.
3. Zadbaj o to, aby w sytuacji awaryjnej móc szybko odłączyć urządzenie od źródła zasilania.
4. Nigdy nie wystawiaj urządzenia na działanie wysokiej temperatury.
5. Ładuj urządzenie w miejscu suchym i dobrze wentylowanym z dala od materiałów łatwopalnych, zachowaj wolną przestrzeń min. 1m od innych obiektów.
6. Nigdy nie zakrywaj urządzenia podczas ładowania.
7. Nigdy nie używaj zasilacza, stacji ładowania, kabli itp. bez rekomendacji i atestu producenta.
8. Zadbaj o swoje mienie, urządzenie wyposażone jest w ogniwa, które są trudne do ugaszenia, wyposaż się w płachtę gaśniczą.

## Ochrona środowiska



Zużyty sprzęt elektroniczny oznakowany zgodnie z dyrektywą Unii Europejskiej, nie może być umieszczany łącznie z innymi odpadami komunalnymi. Podlega on selektywnej zbiórce i recyklingowi w wyznaczonych punktach. Zapewniając jego prawidłowe usuwanie, zapobiegasz potencjalnym, negatywnym konsekwencjom dla środowiska naturalnego i zdrowia ludzkiego. System zbierania zużytego sprzętu zgodny jest z lokalnie obowiązującymi przepisami ochrony środowiska dotyczącymi usuwania odpadów. Szczegółowe informacje na ten temat można uzyskać w urzędzie miejskim, zakładzie oczyszczania lub sklepie, w którym produkt został zakupiony.



Produkt spełnia wymagania dyrektyw tzw. Nowego Podejścia Unii Europejskiej (UE), dotyczących zagadnień związanych z bezpieczeństwem użytkownika, ochroną zdrowia i ochroną środowiska, określających zagrożenia, które powinny zostać wykryte i wyeliminowane.

Niniejszy dokument jest tłumaczeniem oryginalnej instrukcji obsługi, stworzonej przez producenta.

Produkt należy regularnie konserwować (czyścić) we własnym zakresie lub przez wyspecjalizowane punkty serwisowe na koszt i w zakresie użytkownika. W przypadku braku informacji o koniecznych akcjach konserwacyjnych cyklicznych lub serwisowych w instrukcji obsługi, należy regularnie, minimum raz na tydzień oceniać odmiennosć stanu fizycznego produktu od fizycznie nowego produktu. W przypadku wykrycia lub stwierdzenia jakiegokolwiek odmiennosć należy pilnie podjąć kroki konserwacyjne (czyszczenie) lub serwisowe. Brak poprawnej konserwacji (czyszczenia) i reakcji w chwili wykrycia stanu odmiennosć może doprowadzić do trwałego uszkodzenia produktu. Gwarant nie ponosi odpowiedzialności za uszkodzenia wynikające z zaniedbania.

Szczegółowe informacje o warunkach gwarancji dystrybutora /  
producenta dostępne na stronie internetowej  
<https://serwis.innpro.pl/gwarancja>

## **Akumulator LI-ION**

Urządzenie wyposażone jest w akumulator LI ION (litowo-jonowy), który z uwagi na swoją fizyczną i chemiczną budowę starzeje się z biegiem czasu i użytkowania. Producent określa maksymalny czas pracy urządzenia w warunkach laboratoryjnych, gdzie występują optymalne warunki pracy dla urządzenia, a sam akumulator jest nowy i w pełni naładowany. Czas pracy w rzeczywistości może się różnić od deklarowanego w ofercie i nie jest to wada urządzenia a cecha produktu. Aby zachować maksymalną żywotność akumulatora, nie zaleca się go rozładowywać do poziomu poniżej 3,18V lub 15% ogólnej pojemności. Niższe wartości, jak np. 2,5V dla ogniwa uszkadzają je trwale i nie jest to objęte gwarancją. W przypadku zaniechania używania akumulatora lub całego urządzenia przez czas dłuższy niż jeden miesiąc należy akumulator naładować do 50% i sprawdzać cyklicznie co dwa miesiące poziom jego naładowania. Przechowuj akumulator i urządzenie w miejscu suchym, z dala od słońca i ujemnych temperatur.

## **Akumulator LIPO**

Urządzenie wyposażone jest w akumulator LI PO (litowo-polimerowy), który z uwagi na swoją fizyczną i chemiczną budowę starzeje się z biegiem czasu i użytkowania. Producent określa maksymalny czas pracy urządzenia w warunkach laboratoryjnych, gdzie występują optymalne warunki pracy dla urządzenia, a sam akumulator jest nowy i w pełni naładowany. Czas pracy w rzeczywistości może się różnić od deklarowanego w ofercie i nie jest to wada urządzenia a cecha produktu. Aby zachować maksymalną żywotność akumulatora, nie zaleca się go rozładowywać do poziomu poniżej 3,5V lub 5% ogólnej pojemności. Niższe wartości, jak np 3,2V dla ogniwa uszkadzają je trwale i nie jest to objęte gwarancją. W przypadku zaniechania używania akumulatora lub całego urządzenia przez czas dłuższy niż jeden miesiąc należy akumulator naładować do 50% i sprawdzać cyklicznie co dwa miesiące poziom jego naładowania. Przechowuj akumulator i urządzenie w miejscu suchym, z dala od słońca i ujemnych temperatur.